



A3





Limitless technology.

Not applicable on all models



Not applicable on all models

Focused on you.

Mythos Black
Metallic

Glacier White
Metallic

Tango Red
Metallic

Navarra Blue
Metallic



Exterior Colour Options

Manhattan
Grey Metallic
(H1H1)

Floret Silver
Metallic (L5L5)

Turbo blue
(N6N6)

Daytona Grey
Pearlescent
(6Y6Y)

Audi A3 Advanced

Audi A3 S Line

A3 35TFI (1.4T)

Engine	Advanced	S Line	Capacity 1395cc Gearbox 8-speed Automatic Acceleration 0-100 km/h in 8.2 sec
Output 110 kW (150 HP) 4200 - 6000rpm Torque 250Nm 1500-3500rpm Combined Fuel Consumption 5,6 l/100km ¹			
Exterior			التصميم الخارجي
Advanced bumpers	■	—	مصدات متقدمة
S line bumpers & Logo	—	■	مصدات S line & Logo
High-Gloss Styling package	■	■	باقة نواكل خارجية عالية اللمعان
Body-colored exterior mirror housings	■	■	أغطية المرايا الخارجية بلون الهيكل
Exterior mirrors, power-adjustable, heated and power-folding, auto-dimming on both sides	■	■	مرايا خارجية قابلة التعديل و التسخين والطي كهربائيا مع إمكانية التعتيم التلقائي علي كلا الجانبين
Cast Alloy wheels, 5-parallel-spoke style, 8.0J x 17, 225/45 R17 tires	■	—	عجلات رياضية مقاس 8.0J x 17 بإطارات 225/45 R17
Alloy wheels, 5-spoke, Y-style, Graphite Gray, diamond-turned 8.0J x 18, 225/40 R18 tires	—	■	عجلات رياضية من الألومنيوم، مقاس ، 8.0J x 18 ، بإطارات R18 225/40
Windshield with heat-insulating glass	■	■	زجاج أمامي عازل للحرارة
Privacy glass (dark-tinted windows)	—	■	زجاج جانبي و خلفي معتم
Panoramic glass sunroof	—	■	فتحة سقف زجاجية بانورامية
Light			الإضاءة
LED headlamps	■	■	مصابيح أمامية LED
LED rear lights with dynamic flashing lights	■	■	مصابيح خلفية بتقنية LED مع إشارة إنعطاف ديناميكية
Light/rain sensor	■	■	حساسات الضوء / المطر
Interior			التصميم الداخلي
2-zone climate control system	■	■	تكييف ثنائي التوزيع
Interior mirror frameless design, with automatic anti-glare feature	■	■	مرآة داخلية بدون إطار ، بخاصية التعتيم التلقائي

■ Standard equipment — Not available

Interior			التصميم الداخلي
Leather wrapped steering wheel, 3-spoke design with multifunction plus and shift pedals	■	—	عجلة قيادة ثلاثية أضلاع مكسوة بالجلد و متعددة الوظائف مع بدلات ناقل الحركة
Sports contour leather-wrapped multi-function steering wheel, with shift paddles, 3-spoke, flat-bottomed	—	■	عجلة قيادة رياضية ثلاثية أضلاع مكسوة بالجلد و متعددة الوظائف مع بدلات ناقل الحركة
Platinum Gray decorative inserts in silk effect paint	■	—	مدخلات ديكور باللون الرمادي البلاستيكي بطلاء بتأثير الحرير
Scuff plates with aluminum inserts in front, illuminated, with "S" logo	—	■	لوحات من الألمنيوم في المقدمة مع شعار "S"
Interior in aluminum look	■	■	العناصر الداخلية من الألمنيوم
Decorative inserts in Dark Aluminum "Spektrum"	—	■	حليات ديكور داخلية من الألمنيوم الداكن "Spektrum"
Front seats, manually adjustable	■	—	مقاعد أمامية قابلة للتعديل يدوياً
Electrically adjustable driver seat	—	■	مقعد ألسائق قابل للتعديل كهربائياً
Seats in Fabric	■	—	مقاعد من القماش
Standard seats in front	■	—	مقاعد Standard في الأمام
Sport front seats in leather/leatherette "mono.pur 550" combination	—	■	مقاعد رياضية أمامية مكسوة بمزيج من أنواع الجلد "mono.pur 550"
4-way lumbar support for front seats	—	■	داعم قطنية رباعي الاتجاهات
Folding rear seat backrest	■	—	مقاعد خلفية قابلة للطي
Split-Folding rear seat backrest	—	■	مسند ظهر للمقعد الخلفي قابل للطي
Headliner in black fabric	■	■	بطانة السقف من القماش الأسود
Ambient lighting Package Plus	—	■	إضاءة داخلية خافتة متعددة الألوان
12-V outlet in rear seat area	■	■	12-V مخرج في منطقة المقعد الخلفي

■ Standard equipment — Not available

A3 35TFSI (1.4T)

Engine

Output 110 kW (150 HP) 4200 - 6000rpm
Torque 250Nm 1500-3500rpm
Combined Fuel Consumption 5,6 l/100km¹

Advanced

S Line

Capacity 1395cc
Gearbox 8-speed Automatic
Acceleration 0-100 km/h in 8.2 sec

Interior

التصميم الداخلي

Ashtray in front and cigarette lighter



ولاعة ومنفضة سجائر

Storage and Luggage Compartment package



باقة التخزين وصندوق الأمتعة

Assistance

الأنظمة المساعدة

Manual luggage compartment lid



غطاء صندوق الأمتعة اليدوي

Luggage compartment with gesture foot sensor



تحريك صندوق الأمتعة عن طريق حساس القدم

Cruise control and Speed limiter



خاصية مثبت و محدد السرعة

Four-link rear suspension



نظام تعليق خلفي متعدد

Shock absorption in front



امتصاص الصدمات أمامية

Rear parking aid



حساسات الركن الخلفية

Rear view camera system



كاميرا رؤية خلفية

Hold assist



مساعد الانتظار

Audi Drive Select



اختيار أنظمة Audi للقيادة

Start/Stop system



نظام بدء / إيقاف

Infotainment & Navigation

خصائص الترفيهية و الملاحية

MMI Radio Plus with MMI touch response



شاشة MMI بخاصية اللمس مع نظام MMI

Bluetooth interface



واجهة بلوتوث

Audi Smartphone interface (Apple Car play/Android Auto)



الهاتف Audi (Apple Car play / Android Auto) الذكي

Audi Sound System



نظام صوت Audi

Standard equipment

Not available

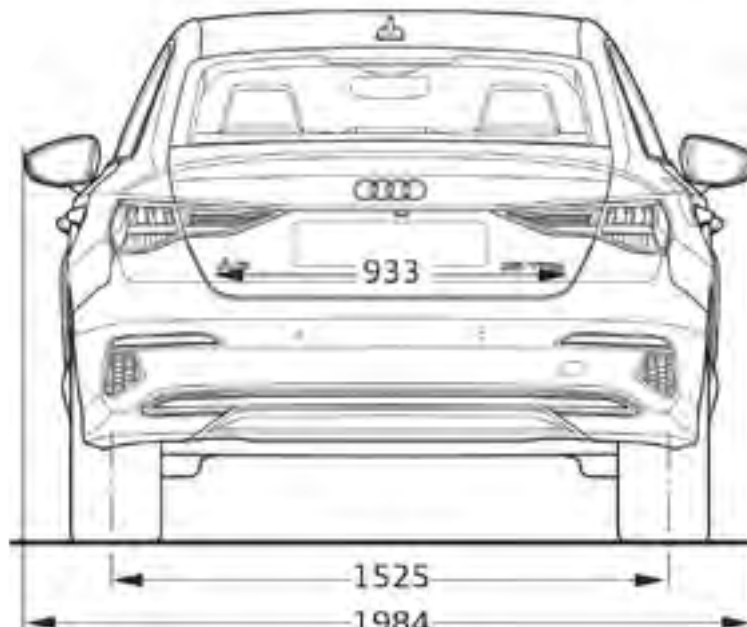
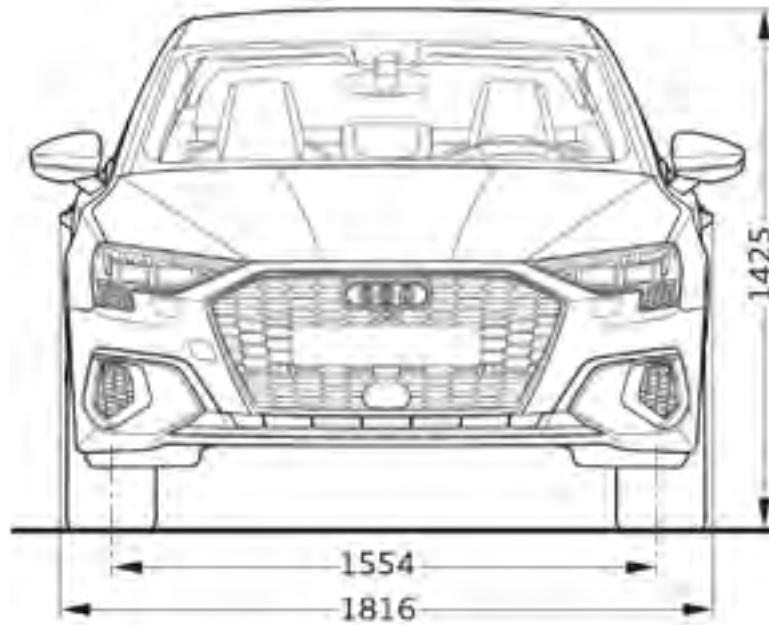
Infotainment & Navigation			خصائص الترفيهية و الملاحة
Digital instrument cluster	■	■	مجموعة العدادات الرقمية
Safety			عوامل السلامة و الأمان
ESC & electromechanical brake booster	■	■	نظام التحكم الإلكتروني بالثبات
Space-saving spare wheel	■	■	عجلة احتياطية موفرة للمساحة
Anti-theft wheel bolts	■	■	مسامير العجلات المضادة للسرقة
Remote control key with SAFELOCK	■	—	مفتاح التحكم عن بعد مع خاصية الغلق الأمان
Comfort key with SAFELOCK	—	■	مفتاح ذكي مع خاصية الغلق الأمان
Anti-theft alarm system	■	■	نظام إنذار ضد السرقة
Tire-pressure monitoring system	■	■	نظام مراقبة ضغط الهواء في الإطارات
Child safety lock, manually	■	■	قفل أمان يدوي للأطفال
ISOFIX and top tether for outer rear seats	■	■	مثبت علوي للمقاعد الخلفية الخارجية ISOFIX
Airbags:			الوسائد الهوائية:
A-Driver and front passenger airbag (2)	■	■	أ- وسادة هوائية للسائق والراكب الأمامي (2)
B- Side airbags in front and curtain airbag system (4)	■	■	ب- وسائد هوائية جانبية وستارة وسادة الهواء (4)

بالنسبة للبيانات الواردة في هذا الكاتالوج، من الجائز أن تكون بعض التغييرات قد أجريت على السيارة بعد الإنتهاء من تحرير هذه المطبوعة. تحتفظ الشركة لنفسها طول فترة التوريد بحق إجراء تعديل في التصميم أو في الشكل أو في درجات الألوان وذلك تغير في حجم التجهيزات، وقد تشمل الصور أيضاً على بعض الملحقات التكميلية والتجهيزات الخاصة التي لا تدرج تحت التجهيز الأساسي للسيارة، أما الاختلافات في درجات الألوان فهي ناتجة عن عملية الطباعة.

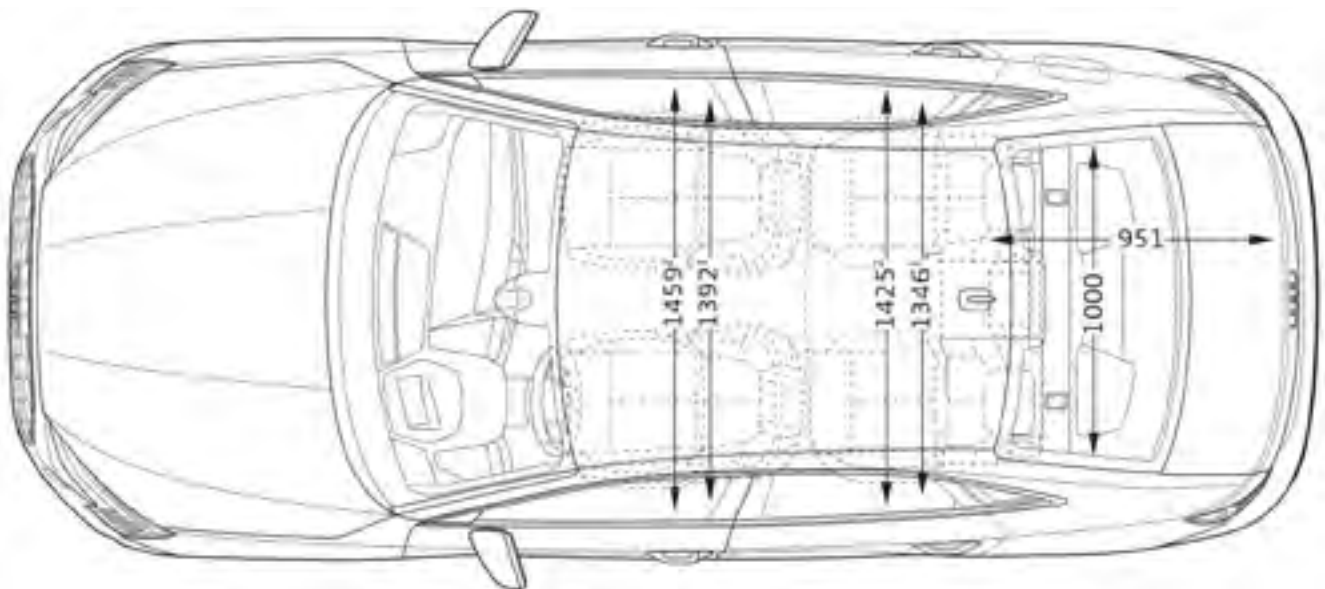
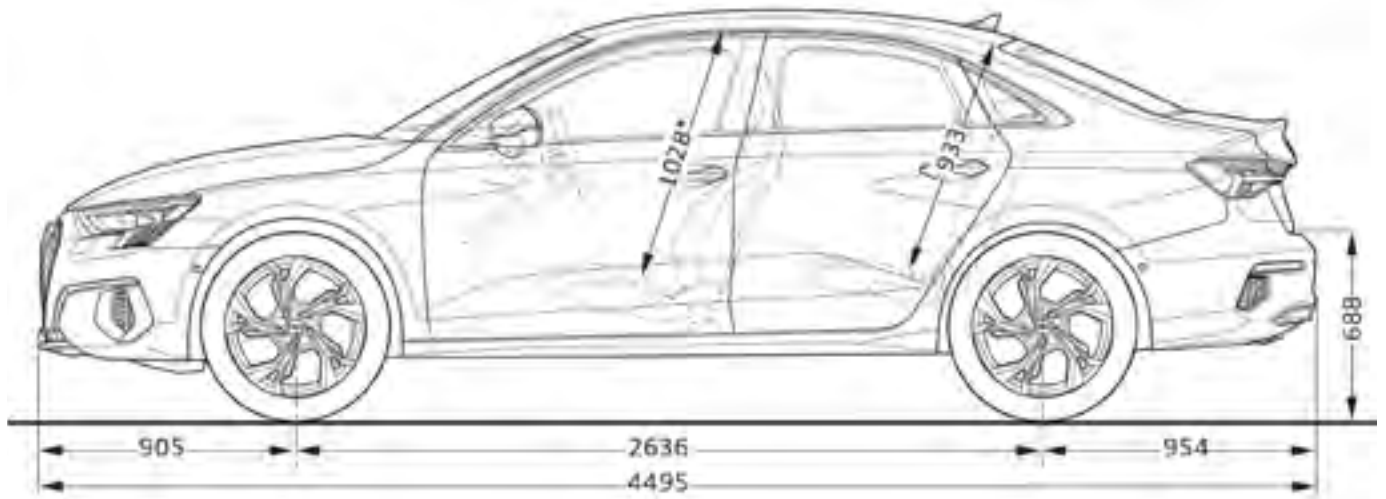
■ Standard equipment — Not available

Audi A3

Dimensions



- Fuel Capacity 50L
- Trunk Capacity 425L
- Empty Weight 1295 Kg





Sole Importer
Egyptian Automotive & Trading

Authorized dealers:
Audi Center Cairo
Ring road, Showrooms
District, Land no. 4, Fifth Settlement,
New Cairo, Egypt.
Tel: 01211071072/73

Abo Rawash service center
Abo Rawash industrial zone #
112, Kilo 28 Alex. desert road.
Tel: 02 - 35391182/83

Audi Cairo Maadi
52, Corniche El Nil - Maadi - Cairo
Tel: 02 - 25283351
01000044003/22040/22038

Alexandria service center
El-wasla Road, Kilo 21,
Alexandria, Egypt.
Tel: 03 - 3021141/47

For Inquiries: 19525
(call from outside cairo will be
according to governorate tariffs)
www.audi-eg.com

AudiEgypt Audiegyptofficial



بالنسبة للبيانات الواردة في هذا الكاتالوج، من الجائز أن تكون بعض التغييرات قد أجريت على السيارة بعد الانتهاء من تحرير هذه المطبوعة. تحتفظ الشركة لنفسها طول فترة التوريد بحق إجراء تعديل في التصميم أو في الشكل أو في درجات اللون وكذلك تغير في حجم التحفيزات. وقد تشمل الصور أيضا على بعض الملحقات التكميلية والتجهيزات الخاصة التي لا تندرج تحت التحفيز الأساسي للسيارة، أما الاختلافات في درجات اللون فهي ناتجة عن عملية الطباعة.