



Q2



Interior design



Not applicable on all models



Not applicable on all models

Mythos Black
Metallic

Manhattan Grey
Metallic

Floret Silver
Metallic

Glacier White
Metallic

Tango Red
Metallic

Navarra Blue
Metallic



Exterior Colour Options

Audi Q2 Basis

Mythos Black
Metallic

Daytona Grey
Pearlescent

Glacier White
Metallic

Tango Red
Metallic

Navarra Blue
Metallic



Q2 35TFSI (1.4T)

Engine	Basis	S Line	Capacity	1.395cc
Output 110kW (150hp)/5000-6000 rpm			Gearbox	8 -speed automatic
Torque 250 Nm/1500-3500 rpm			Acceleration	0-100 km/h in 8.8 sec
Consumption (combined) 5.3 - 5.1 l/100km ¹				
Exterior	التصميم الخارجي			
Advanced bumpers	■	—	مصدات متقدمة	
S line bumpers in contrasting paint	—	■	مصدات Sline	
Scuff plates with aluminum inserts in front, illuminated, with "S" logo, S line emblem on the front fenders	—	■	مدخلات مضيئة بالعتبات الأمامية بشعار Sline	
Side blade in similar body color	■	—	سطح جانبي بلون الهيكل	
Side blade Floret Silver / Manhattan Grey	—	■	سطح جانبي فضي أو رصاصي	
Electrically adjustable, heated and foldable exterior mirrors, automatically dimming on both sides including automatic kerb-side function for passenger mirror	■	■	مرايا خارجية قابلة للتعديل و التسخين و الطي كهربائيا مع إمكانية التعتيم التلقائي علي كلا الجانبين	
Body-colored exterior mirror housings	■	■	أغطية المرايا الخارجية بلون الهيكل	
Cast alloy wheels 5V-spoke 17 inch 215/55 R17	■	—	عجلات رياضية – 5 أذرع ، 17 x 7 بطارات 215/55 R17	
Alloy wheels, 5-arm dynamic style, Graphite Gray, diamond-turned, 7.0J x 18, 215/50 R18 tires	—	■	عجلات رياضية – 5 أذرع ، 18 x 7 بطارات 215/50 R18	
Privacy glass (Rear window, door and rear side windows darkened)	■	■	زجاج جانبي و خلفي معتتم	
Sliding glass sunroof	—	■	فتحة سقف زجاجية	
Light	الإضاءة			
Audi Matrix LED headlights with dynamic flashing lights	—	■	مصابيح Matrix LED الأمامية مع إشارة إنعطاف ديناميكية	
LED rear combination lamps with dynamic turn signal	■	■	مصابيح خلفية بتقنية LED مع إشارة إنعطاف ديناميكية	
Headlamp washer system	—	■	نظام غسيل المصابيح الأمامية	

■ Standard equipment — Not available

Light			الإضاءة
Light/rain sensor	■	■	حساسات الضوء / المطر
Interior			التصميم الداخلي
2-zone climate control system	■	■	تكييف ثنائي التوزيع
Interior mirror frameless design, with automatic anti-glare feature	■	■	مرآة داخلية بدون إطار ، بخاصية التعتيم التلقائي
Leather steering wheel in 3-spoke design with multifunction plus	■	—	عجلة قيادة ثلاثية أضلاع مكسوة بالجلد و متعددة الوظائف
Sport contour leather-wrapped steering wheel with multifunction plus, 3-spoke & flat bottomed	—	■	عجلة قيادة رياضية ثلاثية أضلاع مكسوة بالجلد و متعددة الوظائف
Decorative inserts, Light Graphics Format	—	■	مدخلات ديكور من أشكال الجرافيكس البسيط
Decorative inserts in gray diamond paint	■	—	مدخلات ديكور من في طلاء الرمادي
Interior elements in leatherette	■	■	لعناصر الداخلية من الجلد
Fabric seat covering, manually adjustable	■	—	غطاء مقعد من القماش ، قابل للتعديل يدوياً
Sports seats in front	—	■	مقاعد رياضية أمامية قابلة للتعديل يدوياً
Leather/leatherette combination	—	■	مزيج من أنواع الجلد
4-way lumbar support for the front seats	—	■	4 أنواع لدعم أسفل الظهر بالمقاعد الأمامية
Folding rear seat backrest	■	■	طي ظهر المقعد الخلفي
Ambient lighting Package Plus	—	■	باقة الإضاءة المحيطة متعددة الألوان

■ Standard equipment

— Not available

Q2 35TFSI (1.4T)

Engine

Output 110kW (150hp)/5000-6000 rpm
Torque 250 Nm/1500-3500 rpm
Consumption (combined) 5.3 - 5.1 l/100km¹

Basis

S Line

Capacity 1.395cc
Gearbox 8 -speed automatic
Acceleration 0-100 km/h in 8.8 sec

Interior

التصميم الداخلي

Cigarette lighter and ashtray



ولاعة ومنفضة سجائر

Assistance

أنظمة المساعدة

Manual luggage compartment lid



غطاء صندوق الأمتعة اليدوي

Luggage compartment lid, electrically opening & closing



غطاء صندوق الأمتعة ، يفتح ويغلق كهربائيًا

Cruise control system with speed limiter



مثبت و محدد سرعة

Driver information system with colour display



نظام معلومات القيادة مع شاشة ملونة

Standard suspension system



نظام تعليق قياسي

Sports suspension system



نظام التعليق الرياضي

Parking Aid Plus (front and rear sensors)



حساسات ركن أمامية و خلفية

Rearview Camera system



كاميرا رؤية خلفية

Audi Drive Select



اختيار أنظمة Audi للقيادة

Start/Stop system



نظام بدء / إيقاف

Infotainment & Navigation

خصائص الترفيهية و الملاحة

MMI radio plus



راديو MMI plus

Bluetooth interface



واجهة بلوتوث

Standard equipment

Not available

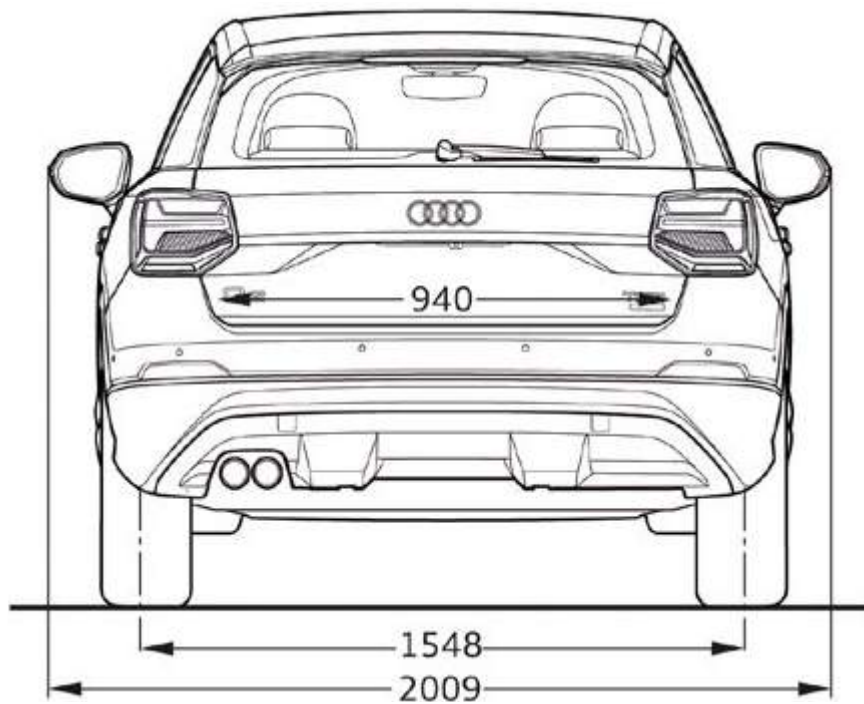
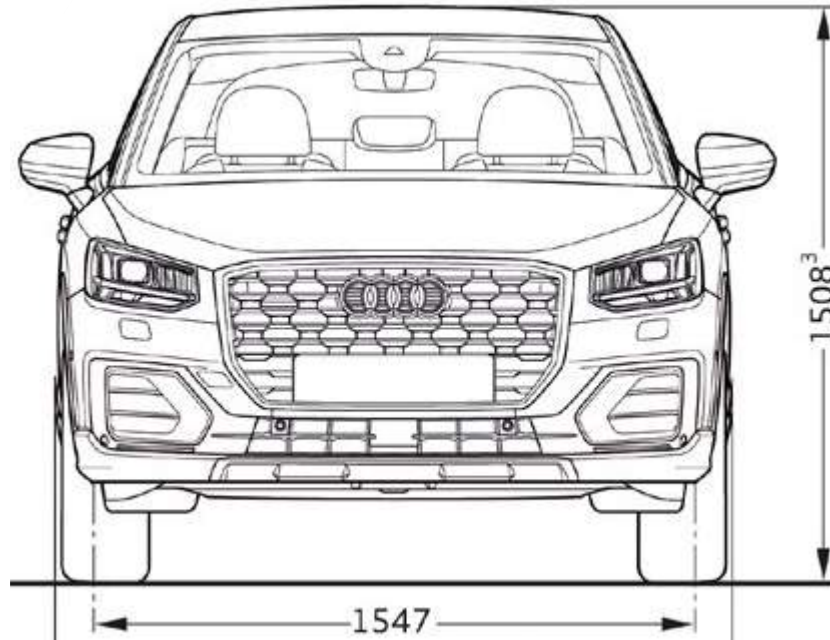
Infotainment & Navigation			خصائص الترفيهية و الملاحة
Sound system (4 speakers)	■	—	نظام صوت (4 speakers)
Audi Sound system	—	■	نظام صوت Audi
Audi music interface	■	■	واجهة موسيقى Audi
Safety			عوامل السلامة و الأمان
Anti-lock Brake System (ABS) with Electronic Brake-force Distribution (EBD)	■	■	نظام الفرامل المانعة للانغلاق (ABS) مع التوزيع الإلكتروني لقوة الفرامل (EBD)
Electronic Stability Control (ESC)	■	■	نظام التحكم الإلكتروني بالثبات (ESC)
Tire-pressure monitoring system	■	■	نظام مراقبة ضغط الهواء في الإطارات
Electrically operated child lock	■	■	قفل اطفال يعمل كهربائيا
Electronic immobilizer	■	■	مانع الحركة الإلكتروني
Space-saving spare wheel	■	■	عجلة احتياطية موفرة
Comfort key without SAFELOCK	■	■	SAFELOCK بدون Comfort key
ISOFIX child seat mounting	■	■	مثبتات مقعد أطفال ISOFIX
Airbags :			الوسائد الهوائية :
A- Driver and front passenger airbag with front passenger airbag deactivation (2)	■	■	أ- وسادة هوائية للسائق والراكب الأمامي مع خاصية إلغاء الوسادة الهوائية للراكب الأمامي (2)
B- Front side airbags and head airbag system (4)	■	■	ب- وسائد هوائية جانبية وستارة وسادة الهواء (4)

بالنسبة للبيانات الواردة في هذا الكاتالوج، من الجائز أن تكون بعض التغييرات قد أجريت على السيارة بعد الانتهاء من تحرير هذه المطبوعة. تحتفظ الشركة لنفسها طول فترة التوريد بحق إجراء تعديل في التصميم أو في الشكل أو في درجات الألوان وكذلك تغيير في حجم التجهيزات. وقد تشمل الصور أيضاً على بعض الملحقات التكميلية والتجهيزات الخاصة التي لا تدرج تحت التجهيز الأساسي للسيارة. أما الاختلافات في درجات الألوان فهي ناتجة عن عملية الطباعة.

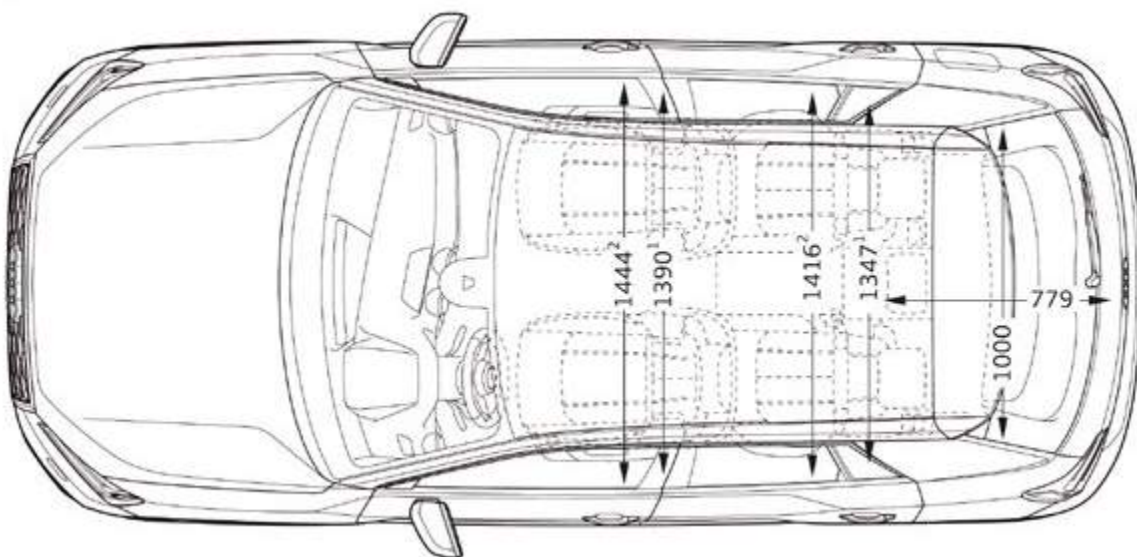
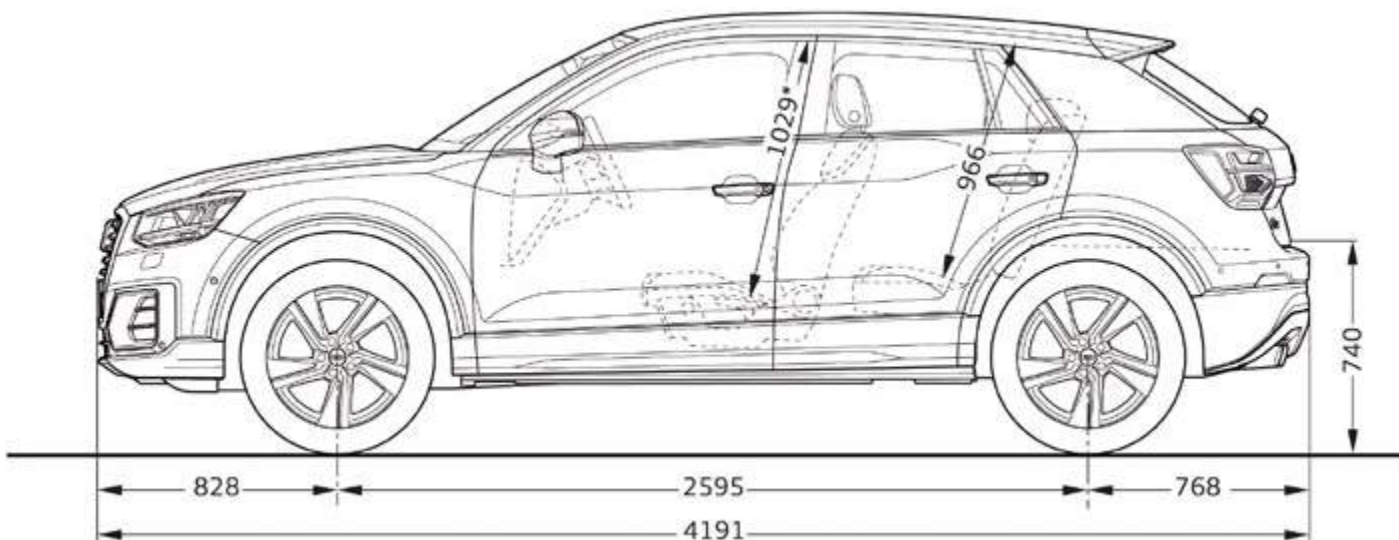
■ Standard equipment — Not available

Audi Q2

Dimensions



Fuel Capacity 50L
Trunk Capacity 405L
Empty weight 1,380 kg



EATC
EGYPTIAN AUTOMOTIVE & TRADING CO.

Sole Importer
Egyptian Automotive & Trading

Authorized dealers:
Audi Center Cairo
Ring road, Showrooms
District, Land no. 4, Fifth Settlement,
New Cairo, Egypt.
Tel: 01211071072/73

Abo Rawash service center
Abo Rawash Industrial zone #
112, Kilo 28 Alex. desert road.
Tel: 02 - 35391182/83

Audi Cairo Maadi
52, Corniche El Nil - Maadi - Cairo
Tel: 02 - 25283351
01000044003/22040/22038

Alexandria service center
El-wasla Road, Kilo 21,
Alexandria, Egypt.
Tel: 03 - 3021141/47

For Inquiries: 19525
(call from outside cairo will be
according to governorate tariffs)
www.audi-eg.com

f AudiEgypt

📷 Audiegyptofficial

بالنسبة للبيانات الواردة في هذا الكاتالوج، من الجائز أن تكون بعض التغييرات قد أجريت على السيارة بعد الانتهاء من تحرير هذه المطبوعة. تحتفظ الشركة لنفسها طول فترة التوريد بحق إجراء تعديل في التصميم أو في الشكل أو في درجات الألوان وكذلك تغيير في حجم التجهيزات. وقد تشمل الصور أيضاً على بعض الملحقات التكميلية والتجهيزات الخاصة التي لا تندرج تحت التجهيز الأساسي للسيارة. أما الاختلافات في درجات الألوان فهي ناتجة عن عملية الطباعة.

